

 twinkly™  
GENERATION II

squares

지침 안내서

실내용

# attention

**KR** 모든 안전 지침을 읽고 따르며 나중에 참조할 수 있도록 이 설명서를 보관하십시오.

## 주의사항

1. 제품과 함께 첨부된 모든 지침을 읽고 따라주세요.
2. 이 지침을 보관하도록 하세요.
3. 외출 시에는 제품의 플러그를 뽑으십시오.
4. 이것은 장난감이 아닌 전기 제품입니다! 화재 및 감전의 위험 방지를 위하여 아이가 만질 수 있는 곳에 두거나 가지고 놀지 마십시오.
5. 본 제품은 실내 전용이므로 실외에서는 사용하지 마십시오.
6. 습한 환경에서는 제품 사용을 피하십시오.
7. 원래 용도 이외의 용도로 사용하지 마십시오.
8. 제품을 사용하는 동안 천, 종이 또는 제품의 일부가 아닌 이물질로 제품을 덮지 마십시오.
9. 발열을 피하기 위해 제품 주변의 공기 흐름을 제한하지 마십시오.
10. 뜨거운 곳(라디에이터, 오븐 근처...)에서의 사용은 피해주세요.
11. Twinkly에서 승인하지 않은 장치로 연결하지 마십시오.
12. 해당 제품이 설계된 국가 이외의 국가에서는 사용하지 마십시오.
13. 감전의 위험이 있는 장소에서 사용하지 마십시오.
14. 이 제품은 비상구 또는 비상등에 사용하도록 설계되지 않았습니다.
15. 제품이 포장되어 있는 상태에서 전원을 연결하지 마세요.
16. 파손 또는 손상이 발생한 경우 장치를 사용하거나 전원을 공급해서는 안 되며 안전하게 폐기해야 합니다.
17. 램프는 교체할 수 없습니다.
18. 경고 - 램프가 파손되거나 없는 경우 감전의 위험이 있습니다. 사용하지 마세요
- 19.

## 사용 및 관리 지침

- 각 마스터 패널은 최대 15개의 패널만 연결할 수 있습니다.
- 이 장치는 USB PD(Power Delivery) 프로토콜을 지원합니다. 다른 업체의 전원 어댑터를 사용하여 장치에 전원을 공급할 수 있습니다. 하나 이상의 조명 패널(예: 마스터 패널 1개와 확장 패널 1개)을 연결하는 구성의 경우 최소 20V 및 3A(60W)를 제공하는 USB-C 가능 전원 어댑터가 필요합니다. 필요한 경우 전원 어댑터를 구입하는 것이 좋습니다.
- 사용하거나 재사용하기 전에 제품을 주의 깊게 검사하십시오.
- 제품을 보관할 때 제품 도체, 연결부 및 전선에 과도한 부달이나 응력이 가해지지 않도록 제품이 어디에 있던 제품을 조심스럽게 제거하십시오.
- 사용하지 않을 때는 그늘지고 건조한 장소에 깔끔하게 보관하십시오.
- 기기를 열면 보증을 받을 수 없을 수도 있습니다.
- 인줄을 무효화하지 않도록 장치를 개조하지 마십시오.
- 제품이 근처에 금속/전도성 물체를 두지 마세요.
- 어린이가 사용시에는 꼭 옆에서 같이 도와주세요.
- 전원이 연결된 상태에서 장치를 청소하지 마십시오.
- 세척제를 사용하지 말고 부드럽고 마른 천만 사용하십시오.
- 패널을 함께 연결하려면 원래 커넥터만 사용하십시오.
- 커넥터가 부착된 상태에서 패널을 구부리지 마십시오.
- 패널을 벽에 붙일 때 조심스럽게 거십시오.
- 넘어질 위험이 없도록 패널을 바닥에 부착하지 마십시오.
- 제품을 물에 노출시키지 마십시오.
- 물에 넣지 마십시오.
- 단일 마스터 스타터 키트 이외의 모든 구성에는 Twinkly 전원 공급 장치를 사용하는 것이 좋습니다.

## Interference

이 장치는 주거용 설치에서 유해한 간섭에 대해 합당한 보호를 제공하도록 설계되었습니다. 이 장비는 무선 주파수 에너지를 생성, 사용 및 방출할 수 있으며 지침에 따라 설치 및 사용하지 않으면 무선 통신에 유해한 간섭을 일으킬 수 있습니다. 그러나 특정 설치에서 간섭이 발생하지 않는다는 보장은 없습니다. 이 장비가 라디오 또는 TV 수신기에 유해한 간섭을 일으키는 경우(장비를 끄다 커서 확인할 수 있음) 사용자는 다음 조치 중 하나 이상을 사용하여 간섭을 수정하는 것이 좋습니다.

- 수신 안테나의 방향이나 위치를 바꾸십시오. 장비와 수신기 사이의 거리를 늘립니다.
- 수신기가 연결된 회로가 아닌 다른 회로의 콘센트에 장비를 연결하십시오.
- 대리점이나 숙련된 라디오/텔레비전 기술자에게 도움을 요청하십시오.

## ⚠ 경고!

포장되어 있는 동안 조명 패널을 전원 공급 장치에 연결하지 마십시오. 램프는 교체할 수 없습니다. 다른 제조업체의 장치에 연결하지 마십시오. 어린 아이들의 손이 닿지 않는 곳에 보관하십시오.



X 표시된 비취달린 쓰레기통 기호는 품목을 가정을 쓰레기와 분리하여 폐기해야 함을 나타냅니다. 해당 품목은 폐기를 처리에 관한 현지 환경 규정에 따라 재활용을 위해 제출해야 합니다.

**제조업체인 Ledworks Srl은 이 장치가 (LVD) 2014/35/EU, (RED) 2014/53/EU, (EMC) 2014/30/EU, (RoHS) 2011/65/EU, ( REACH) 1907/2006 지침, EU 적합성 선언 전문은 다음 인터넷 주소에서 확인할 수 있습니다. twinkly.com/certifications**

## 시스템 요구 사항

휴대폰의 최소 시스템 요구 사항은 iOS 12 및 Android 6입니다. 최상의 성능을 보장하려면 앱 스토어에서 최신 업데이트를 확인하세요. 이 HomeKit 지원 액세서리를 제어하려면 최신 버전의 iOS 또는 iPadOS를 권장합니다.

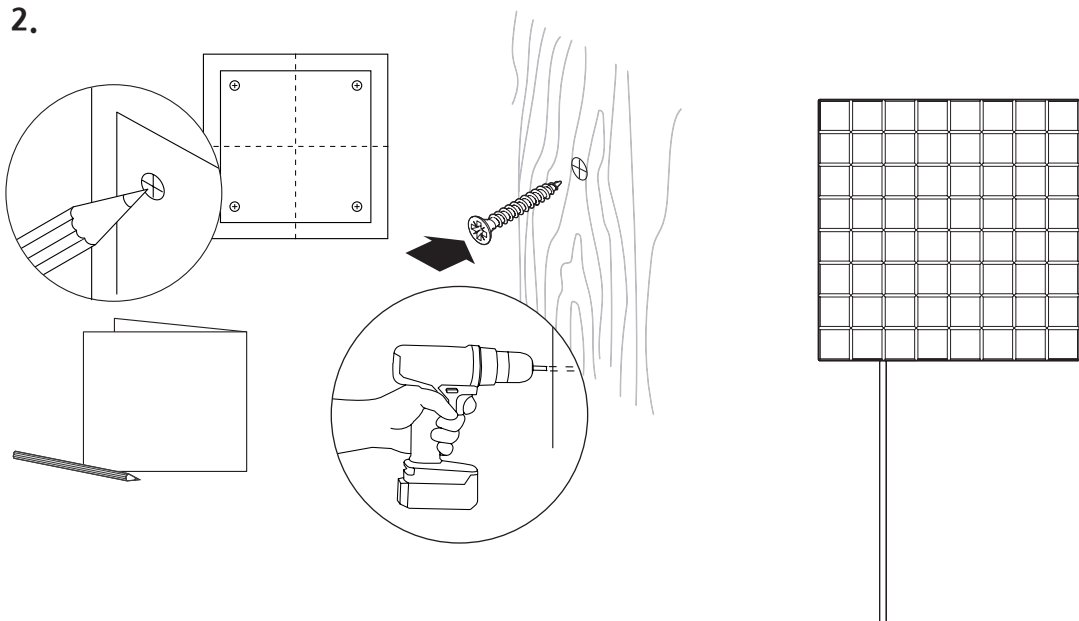
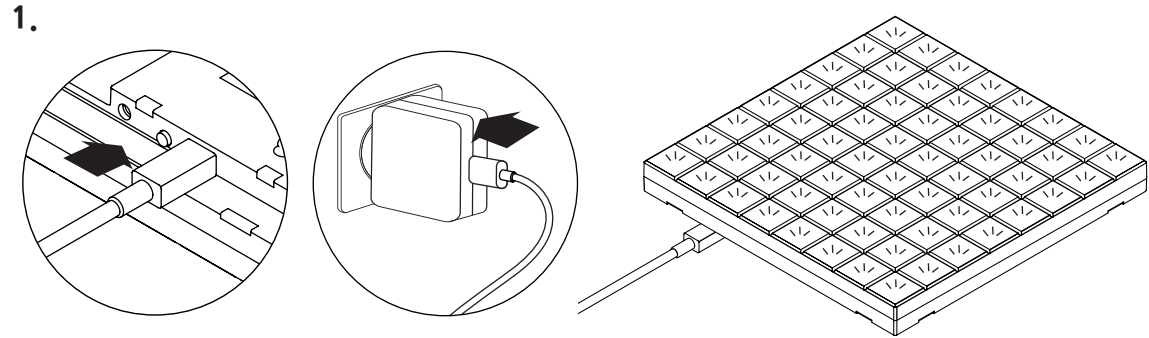
기술 사양  
IP 등급 : IP20

Operating RF for Wi-Fi / Bluetooth	
Frequency	2402/2480 Mhz
Max output Power	<100mW

# 물리적 설정

KR

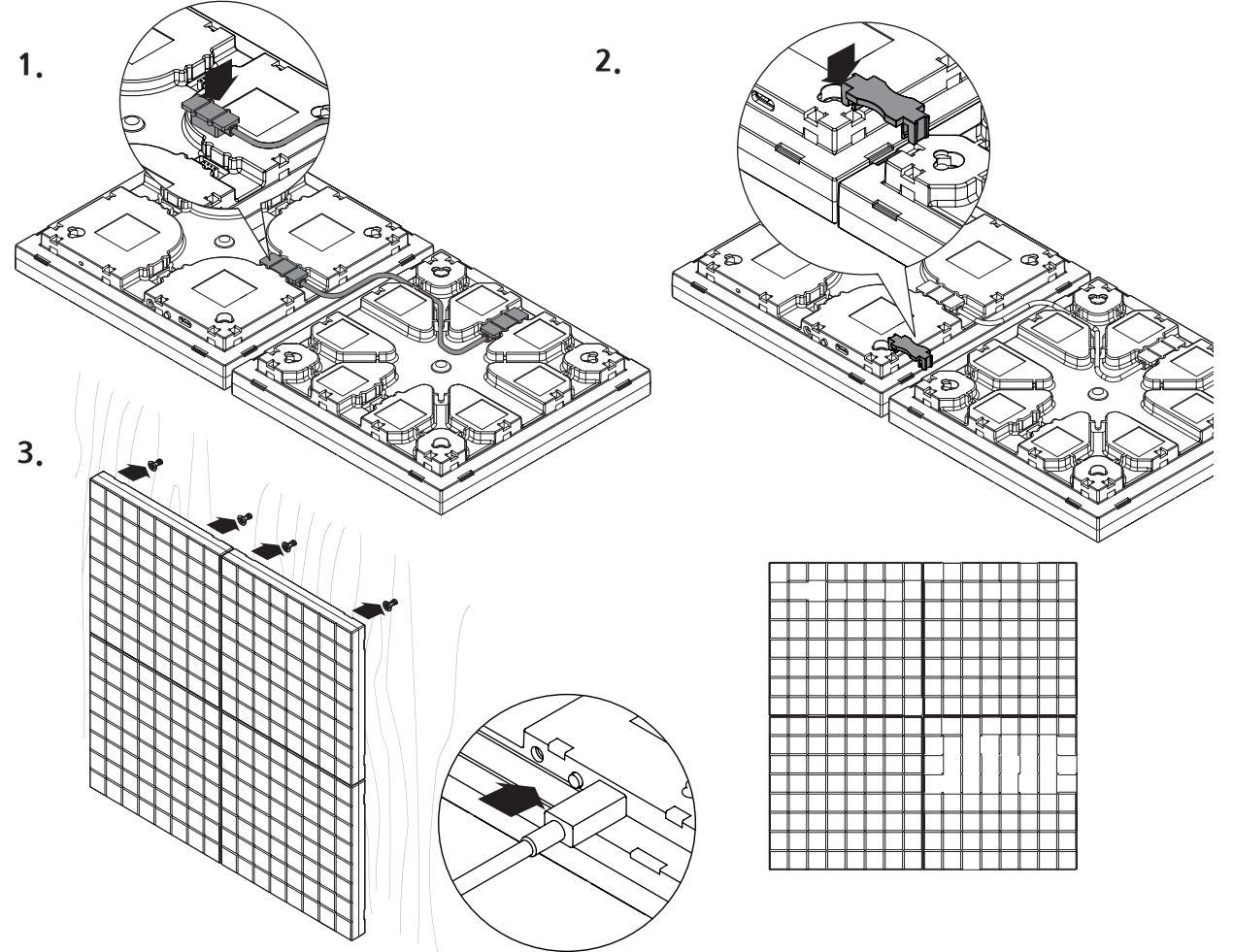
1. 전원 공급 장치를 전원 소켓에 연결하면 Square 마스터 패널에 힘이 들어옵니다. 그런 다음 업의 지시를 따릅니다.
2. 제공된 도면 가이드라인을 사용하여 표면에 정확 구멍의 위치를 표시한 다음 패널을 벽에 겁니다.



# 확장

KR

1. 마스터 패널에서 전원 케이블을 뽑고 각 패널 사이에 연결 케이블을 연결하여 원하는 레이아웃을 얻습니다. (각 마스터 패널은 최대 15개의 패널만 연결할 수 있습니다.)
2. 각 패널 사이에 클램프를 연결하여 고정하고 각 패널을 올바르게 결합하십시오.
3. 벽에 조심스럽게 걸고 전원을 켭니다.



# 컨트롤러

KR

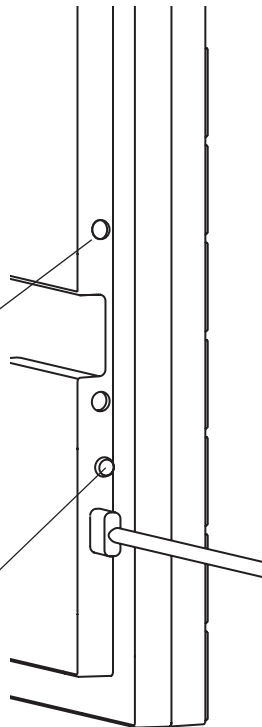
- 연속 녹색: 직접 Wi-Fi 모드, 연결됨
- 깜박이는 녹색: 직접 Wi-Fi 모드, 연결된 장치 없음
- LED 꺼짐: 홈 Wi-Fi 네트워크 모드, 연결됨
- 깜박이는 파란색: 홈 Wi-Fi 네트워크 모드, 연결 진행 중
- 빨간색 깜박임: 홈 Wi-Fi 네트워크 모드, 연결할 수 없음

- 하늘색: 설정 모드 (Bluetooth 커짐)
- 노란색: 펌웨어 업데이트 진행 중
- 깜박이는 파란색/빨간색: 연결 오류

- 깜박이는 흰색: 재설정 절차 진행 중

LED 표시기

버튼



# 앱 다운로드

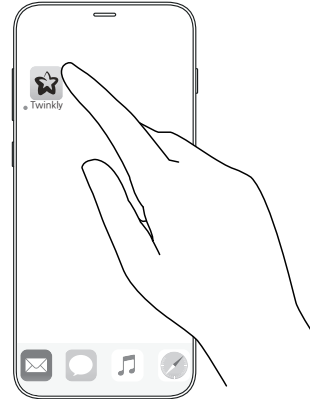


KR

App Store/Google Play Store로 이동합니다(또는 QR 코드 스캔).  
Twinkly 앱 다운로드 및 설치

참고: 이 문서의 모든 앱 그림은 단순한 기능 표현이며 실제 앱 비주얼

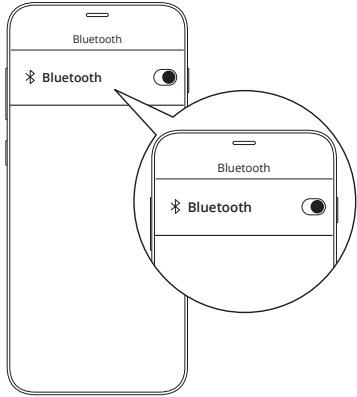
# twinkly 설정



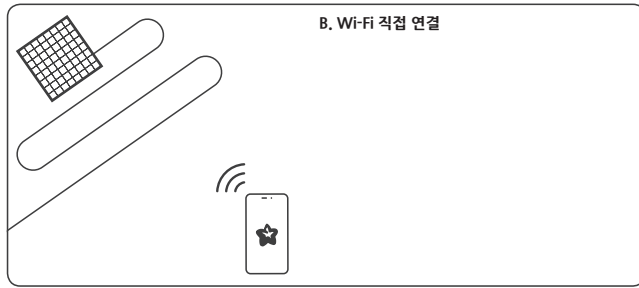
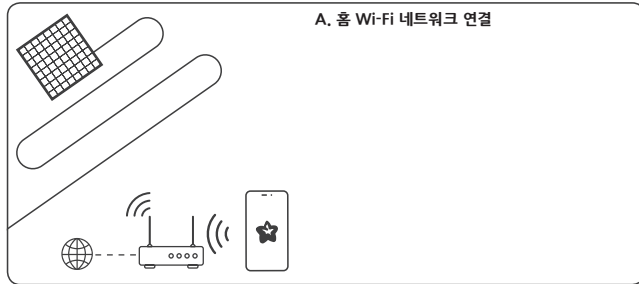
KR

- Twinkly 앱을 실행합니다.
- 계정에 가입/로그인합니다(스마트 홈 기능 사용에 필요).
- 앱의 설정 프로세스를 따릅니다.

# 연결 모드



- KR** Twinkly는 설정 프로세스에만 Bluetooth를 사용합니다. 작동 을 위해서는 Wi-Fi 연결이 필요합니다. 당신이 사용할 수 있는
  - A. 홈 Wi-Fi 네트워크 연결(권장):**  
사용 가능한 네트워크 목록에서 집/사무실 WiFi에 연결 합니다.
  - B. Wi-Fi 직접 연결:**  
사용 가능한 네트워크 목록에서 "Twinkly\_xxxxxx" WiFi를 선택합니다. 비밀번호: **Twinkly2019** (참고: 이 경우 모바일 핫스팟을 사용할 수 없습니다.)



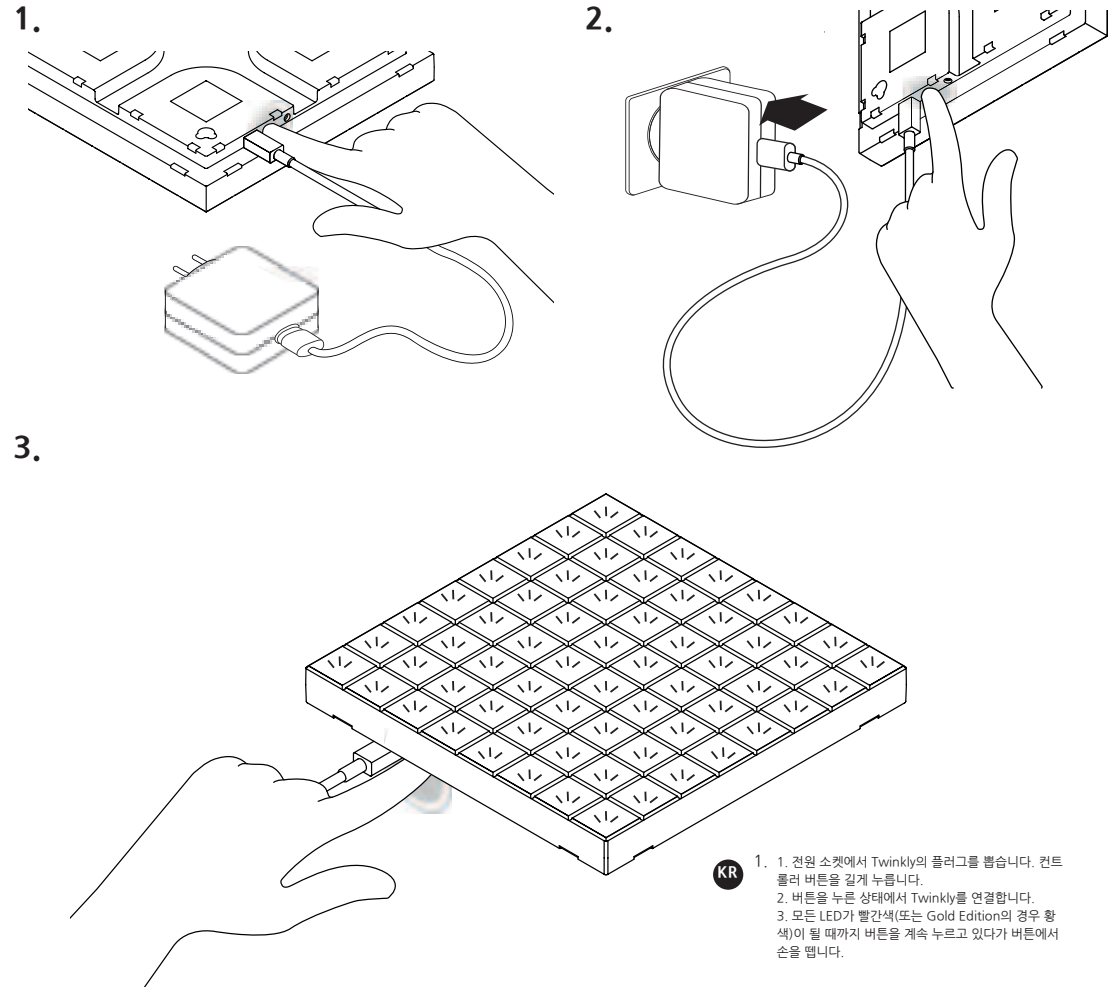
# 문제 해결

- KR**
  - Q 표시등이 켜지지 않음
    - 전원 어댑터가 연결되어 있고 컨트롤러가 장치에 올바르게 연결되어 있는지 확인하십시오.
    - 컨트롤러의 LED 상태 표시등이 켜져 있는지 확인하십시오.
    - 컨트롤러의 버튼을 짧게 누릅니다.
    - 그래도 작동하지 않으면 전원 어댑터를 뽑고 30초 후에 다시 연결하세요.
  - Q 조명이 켜져 있지만 차단됨
    - 컨트롤러의 버튼을 짧게 누릅니다.
    - 작동하지 않으면 전원 어댑터를 뽑고 30초 후에 다시 꽂으십시오.
- Q** LED 표시등은 밝은 파란색이지만 내 스마트-모바일 기기에서 TWINKLY를 찾을 수 없음
  - 전원 어댑터를 뽑고 30초 동안 기다린 후 다시 찾고 구성 절차를 반복합니다.
  - 그래도 작동하지 않으면 재설정을 시도하십시오(아래 재설정 절차 참조).
  - 작동하지 않으면 온라인 참조 설명서를 참조하십시오. [my-lighting.com/faq](http://my-lighting.com/faq)
- Q** TWINKLY 설정에 성공했지만 표시등이 명령에 응답하지 않음
  - Twinkly 애플리케이션 내에서 "장치"를 열고 Twinkly 장치가 선택되었는지 확인합니다.
  - 작동하지 않으면 Twinkly 응용 프로그램을 중지하고 다시 시작하십시오.
  - 그래도 작동하지 않으면 재설정을 시도하십시오(아래 재설정 절차 참조).
  - 그래도 안되면 스마트폰에서 Twinkly 애플리케이션을 삭제한 후 AppStore 또는 Google Play Store에서 최신 버전을 다운로드하세요.

문의사항은 카카오톡을 이용해주세요.  
[http://pf.kakao.com/\\_HCxexaxj/chat](http://pf.kakao.com/_HCxexaxj/chat)

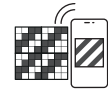


# twinkly reset



- KR**
1. 전원 소켓에서 Twinkly의 플러그를 뽑습니다. 컨트롤러 버튼을 길게 누릅니다.
  2. 버튼을 누른 상태에서 Twinkly를 연결합니다.
  3. 모든 LED가 빨간색(또는 Gold Edition의 경우 황색)이 될 때까지 버튼을 계속 누르고 있다가 버튼에서 손을 뗍니다.

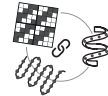
# 온라인 매뉴얼



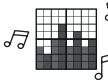
Effect를 찾아보고 재생하고 편집합니다.



새로운 Effect를 만듭니다.



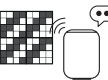
여러 장치를 함께 그룹화합니다.



음악과 동기화하십시오.



새로운 효과를 다운로드하십시오.



스마트 홈 어시스턴트로 제어하세요.

구글 어시스턴트, 애플 홈키투트, 아마존 알렉사 등



이러한 모든 기능에 대해서는 [my-lighting.com/faq](http://my-lighting.com/faq)을 참조하세요.



## MY LIGHTING

947, Hanam-daero,  
Hanam-si, Gyeonggi-  
do, ROK

MORE INFO



[www.my-lighting.com](http://www.my-lighting.com)